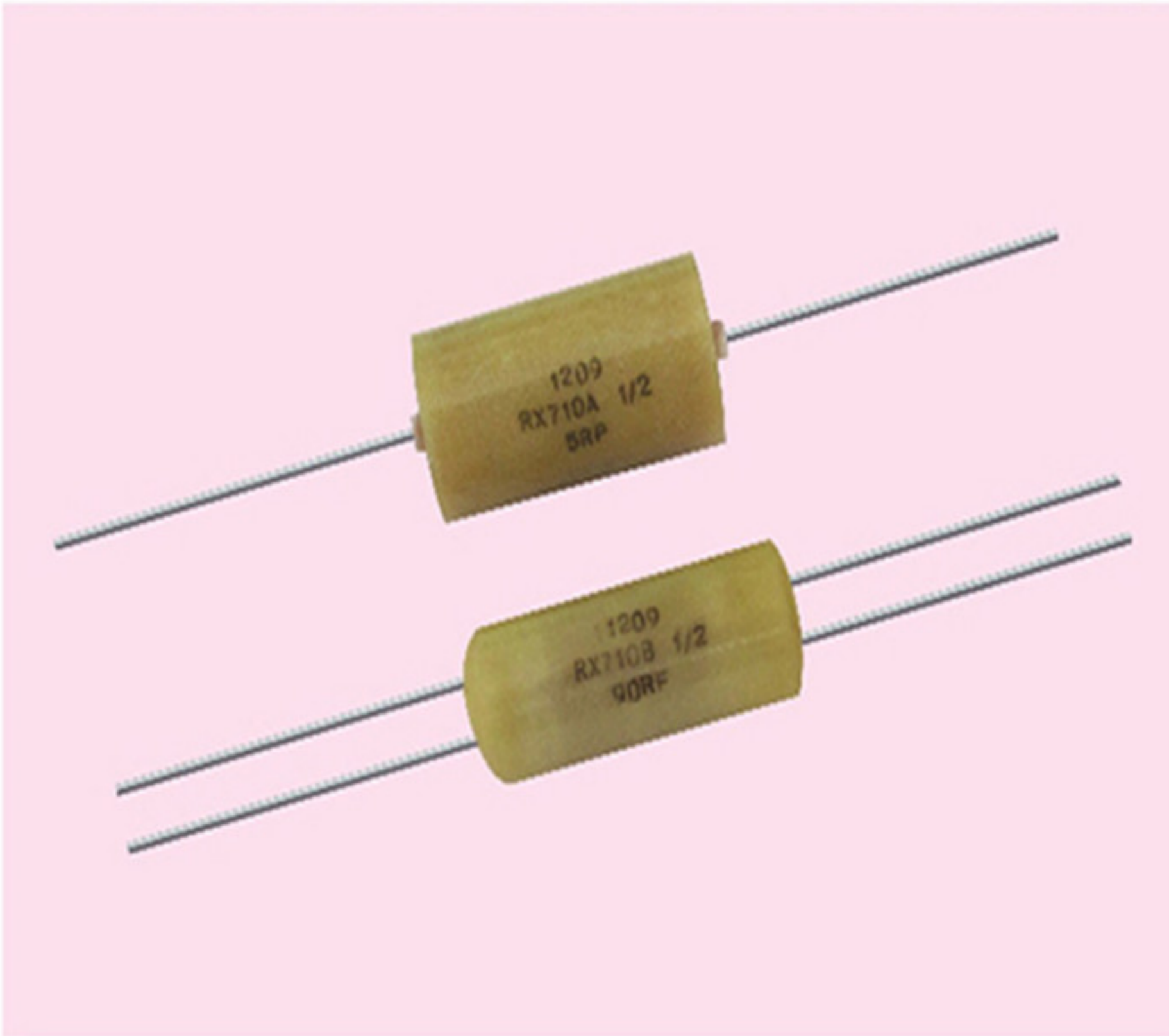


RX710 系列

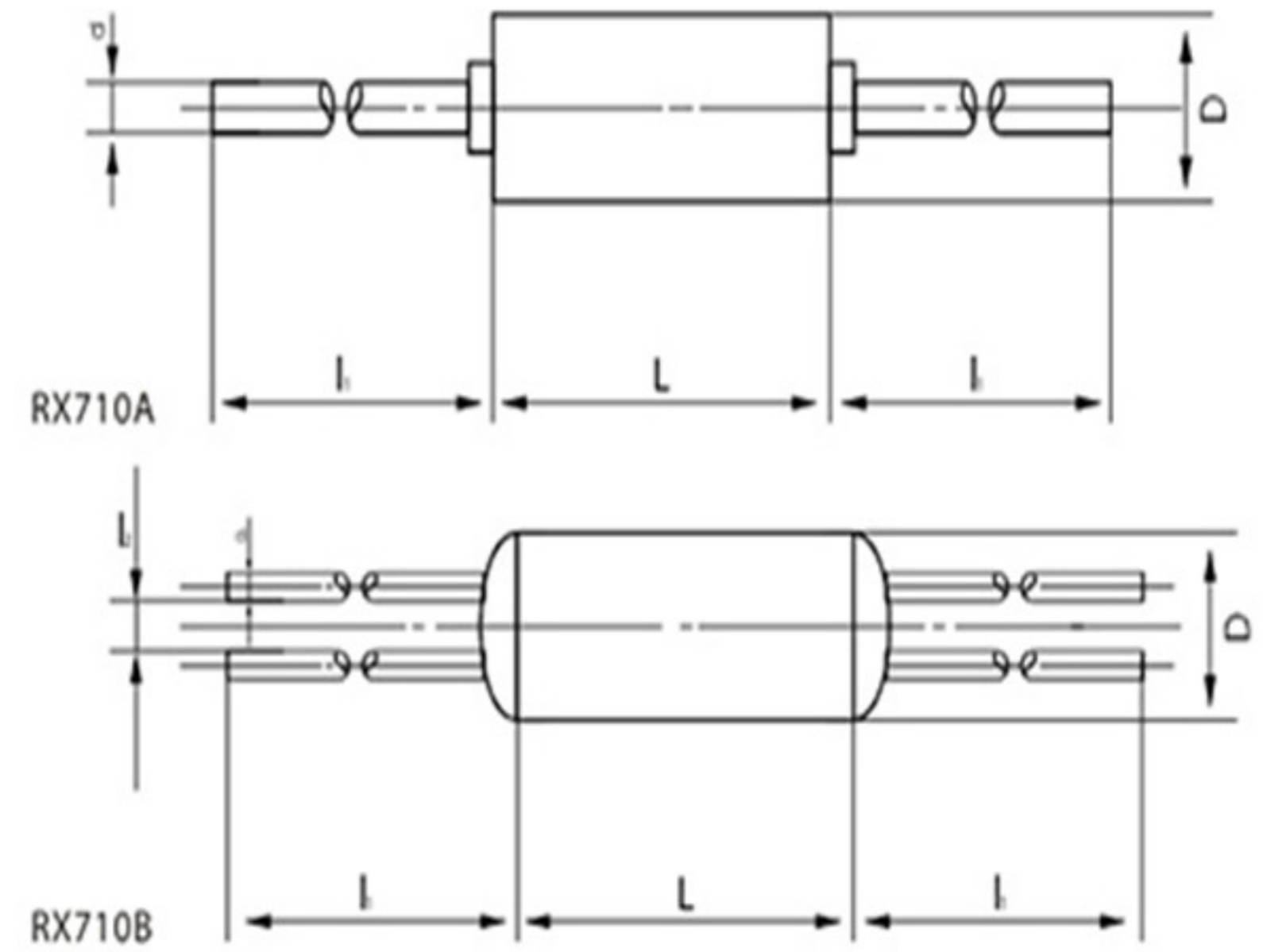
高精密线绕电阻器

Series RX710

High precision Wirewound Resitors



■ 构造图 Construction



■ 特点 Characteristics

- 绝缘性、耐潮湿性能好
- Excellent properties of insulation and humidity-proof
- 高稳定性和高可靠性
- Excellent stability and reliability
- 大电流、精度高、低温漂
- High current, High precision and low TCR

外形尺寸 DIMENSIONS (mm)

型号	功率 (W)	L±0.3	D±0.3	l ₂ ±0.3 (B型)	l ₁ ±3	d±0.05
RX710-A, RX710-B	0.5	22	12	5	28	0.8
	0.75	27	12	5		
	1	27.5	15	7		
	2	38	18	9		

■ 技术说明 Technical Specifications

型号TYPE	RX710-A-0.5W RX710-B-0.5W	RX710-A-0.75W RX710-B-0.75W	RX710-A-1W RX710-B-1W	RX710-A-2W RX710-B-2W
70℃时额定功率Power Rating at 70℃(W)	0.5	0.75	1	2
电流范围Current Range(A)	0.05~3	0.1~4	0.1~4	0.1~4
绝缘电压Insulation Voltage(V)	700	700	1400	1400
阻值范围Resistance Range(Ω)	0.05~10R	0.05~10R	0.05~10R	0.05~10R
精度范围Tolerance Range	L(±0.01%), P(±0.02%), W(±0.05%), B(±0.1%), C(±0.25%), D(±0.5%), F(±1.0%)			
温度系数范围 TC-Range(10 ⁻⁶ /K)	C6(±10), C5(±15), C4(±20), C3(±25), C2(±50)			