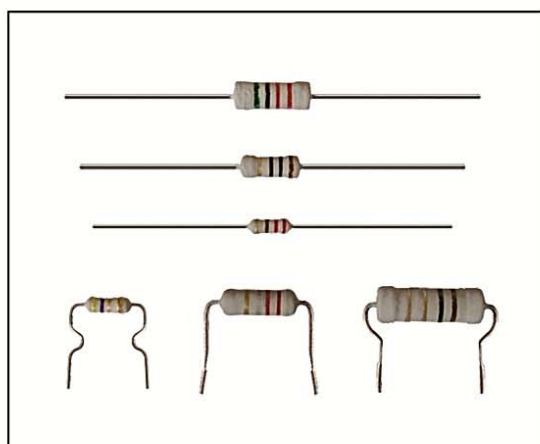
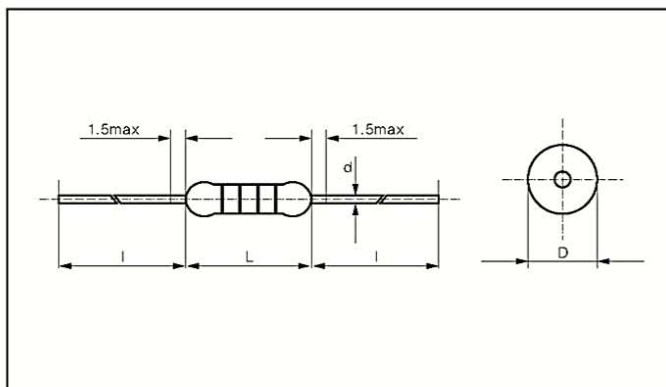


# RF10 涂漆型薄膜熔断电阻器

## flame proof coated fuse resistors



### ■ 构造图 Construction(mm)



### ■ 产品特点 Features

- 采用进口灰色阻燃包封料
- 安全可靠
- 工作时表面温升低
- 色环标识
- 可散装或编带成型
- Imported grey inflaming retardant cement
- Safe and reliable
- Low temperature rise
- Color code marking
- Bulk or tape and lead forming available

### ■ 外形尺寸 Dimensions(mm)

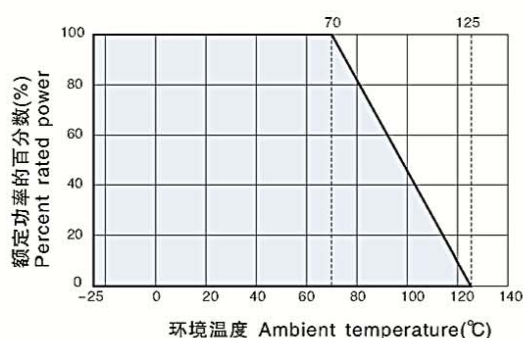
型号 Type	Lmax	Dmax	l±1.0	d±0.05
RF10-0.25W	7.0	2.5	25	0.6
RF10-0.5W	10.5	2.9		0.7
RF10-1W	14.0	3.9		0.8
RF10-2W	17.0	6.6		0.8

注:根据客户要求也可做成小体积,大功率,型号为RF10(r).  
Note:Small-size, high power available if required.

### ■ 应用范围 Applications

- 主要应用于彩电
- 灯光照明
- 开关电源等家用电器
- Mostly used in colour TV
- Lighting fixture
- Switching power supply

### ■ 降功耗曲线 Derating Curve



### ■ 执行标准 Reference Standards

SJ2865-88

### ■ 技术说明 Technical Specifications

型号 Type	额定功率 Rated Power	电阻温度系数 TCR PPM/°C	最高开路电压 Maximum open voltage	绝缘电压 (直流或交流峰值) Insulate.Voltage	阻值范围(Ω) Resistance Range	额定功率环境温度 Rating Ambient Temp	使用温度范围 Operating Temp Range
RF10-0.25W	0.25W	±350	200V	250V	0.22~1K	+70°C	-25°C~+125°C
RF10-0.5W	0.5W	±350	250V	250V			
RF10-1W	1W	±350	350V	350V			
RF10-2W	2W	±350	350V	350V			

# RF10 涂漆型薄膜熔断电阻器

## flame proof coated fuse resistors



### 性能指标 Performance

试验项目 Test Item	性能要求 Specifications	试验方法 Test Methods
温度快速变化 Rapid change of temperature	$\Delta R \leq \pm(1\%R+0.05\Omega)$	-25°C/125°C, 30min 5cycles
过载 Overload	$\Delta R \leq \pm(1\%R+0.05\Omega)$	2.5V <sub>R</sub> , 5S
断续过负荷 Pulse overload	$\Delta R \leq \pm(2\%R+0.05\Omega)$	2.5V <sub>R(AC)</sub> IS(ON), 25S(OFF), 10kcycles
耐焊接热 Leaching	$\Delta R \leq \pm(1\%R+0.05\Omega)$	350±10°C, 3.5±0.5S
振动 Vibration	$\Delta R \leq \pm(1\%R+0.05\Omega)$	10-500Hz, 98m/s <sup>2</sup> , 6h
气候顺序 Climatic category	$\Delta R \leq \pm(5\%R+0.1\Omega)$	125°C, 16h/55°C, RH 93±3%, 24h/ -25°C, 2h/8.5kpa, 15~35°C, 1h
70°C耐久性 Endurance at 70°C	$\Delta R \leq \pm(5\%R+0.1\Omega)$	70±2°C, P <sub>R</sub> , 1000h
稳态湿热 Dampheat, steady state	$\Delta R \leq \pm(5\%R+0.1\Omega)$	40°C, RH93±3%, 21d

### 熔断特性 Fusing Characteristics

额定功耗倍率 Magnification of power rating	标称阻值范围 Resistance Range(Ω)		
	<2	2~10	>10
	熔断时间(s)Fusing Time(max)		
12	-	60	30
16	60	30	15
25	30	15	7.5

### 订货示例 How To Order

例如 Example

RF10	0.25W	2R2	±5%	编带/袋装
产品型号 Type	功率 Power	标称阻值 Nominal Value	精度 Tolerance	包装方式 Packaging
RF10	0.25W 0.5W 1W 2W	2R2	±5% ±10%	编带Tape 散装Bulk 成型Lead forming

备注:特殊熔断时间可依客户需求订制。 Note:Special fusing time based on customer requirement.